



SEGMENTA

ПРОИЗВОДСТВЕННАЯ КОМПАНИЯ



**ТЕХНИЧЕСКИЙ КАТАЛОГ
ТРАНСПОРТНО-ЭЛЕВАТОРНОГО
И САМОТЕЧНОГО ОБОРУДОВАНИЯ**

Уважаемые партнеры!

ООО «СЕКМЕНТА» - это молодое, динамично развивающееся предприятие, работающее на основе самых современных технологий, с гибкой и доступной системой ценообразования, благодаря чему его трудовой коллектив завоевал доверие заказчиков и занял ведущее место в сфере технических услуг в агропромышленном секторе Белгородской области.

Как Генеральный директор предприятия, имею честь представить его потенциальным клиентам и гарантировать каждому из них абсолютную честность в деловых отношениях, высокое качество, доступную цену на нашу продукцию и послепродажное сопровождение ее использования в хозяйственной деятельности путем прямых контактов и консультаций.

Наше предприятие производит практически полный ассортимент транспортно-элеваторного оборудования, среди которого конвейеры скребковые (от 5 до 300 т/час), ленточные (от 5 до 300 т/час), шнековые (от 5 до 100 т/час), элементы самотечного оборудования: трубы, сектора, задвижки, клапана, нории, аспирационные системы, вентиляторы, комплектующие для норий и конвейеров и многое другое, полный перечень выпускаемого оборудования всегда можно уточнить на нашем сайте www.segmenta.pro или по телефону у наших специалистов.

Члены трудового коллектива ООО «СЕКМЕНТА» — это большие профессионалы своего дела, владеющие новейшими технологиями, простые и очень трудолюбивые люди для которых гарантия качества работ дело личной совести и чести.



Журавлев Сергей Васильевич,
Генеральный директор
ООО «СЕКМЕНТА»

От имени компании я благодарю Вас за проявленный интерес к предприятию и заверяю в том, что мы всецелом удовлетворим Ваши потребности в техническом оборудовании в самые сжатые сроки по всей территории РФ, с полными гарантиями его качества и высоких эксплуатационных характеристик.

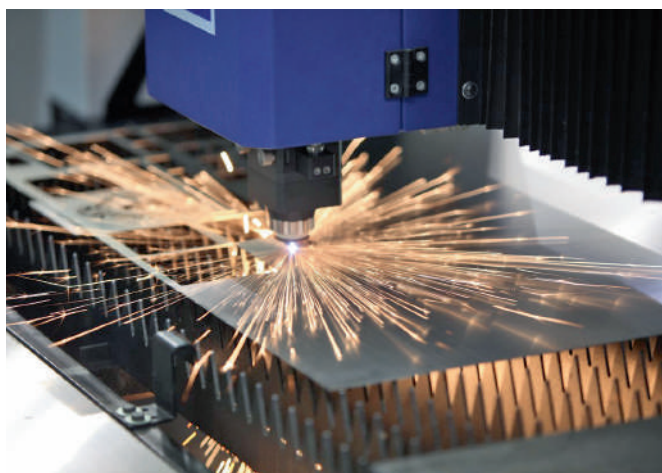


Промышленный парк «Северный»
308570, Белгородская обл., п. Северный,
ул. Березовая зд. 1/13

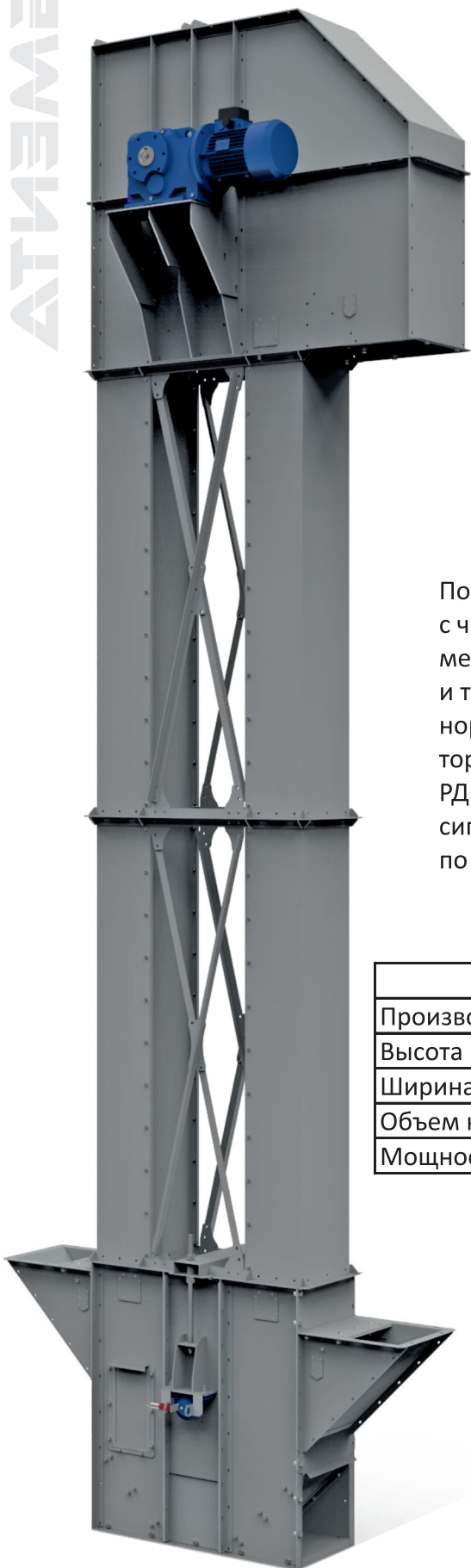


info@segmenta.pro
zsv@segmenta.pro
zvz@segmenta.pro
+7 (909) 200-10-60
+7 (909) 200-10-90

О КОМПАНИИ



НОРИИ (КОВШОВЫЕ ЭЛЕВАТОРЫ)



Описание:

Нории (ковшовые элеваторы) - предназначены для вертикального транспортирования зерна и продуктов его переработки, семян других культур на высоту в элеваторах, сушильно-очистительных башнях-зерноскладах, на мельницах, комбикормовых заводах.

Стандартный модельный ряд включает нории производительностью от 5 до 175 т/ч, высотой до 60м.

По умолчанию предлагаются нории в базовой комплектации: с червячными и соосными мотор-редукторами NMRV и FA, металлическими цельнотянутыми ковшами УКЗ, без датчиков и тормозного устройства. Кроме того, мы можем изготовить нории в полной комплектации, что подразумевает наличие тормозного устройства серии GV, датчиков контроля скорости РДКС-01, сигнализатор доплеровский (схода ленты) ДС-2 и сигнализатор уровня РСУ-4, а также укомплектовать норию по индивидуальному техническому заданию клиента.

Тип	SHЦ-10	SHЦ-25	SHЦ-50	SHЦ-100	SHЦ-175
Производительность т/ч	5-15	20-30	40-70	80-120	150-200
Высота подъема тах, м	40	40	40	60	60
Ширина ленты, мм	150	175	200	300	450
Объем ковша, л	1	1,2	1,5	3,2	6,5
Мощность привода, кВт	1,1-4,0	2,2-5,5	4,0-15,0	7,5-30,0	11,0-55,0

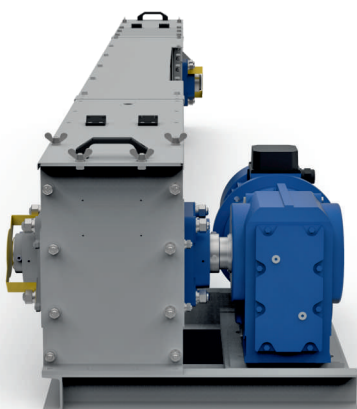
СКРЕБКОВЫЕ КОНВЕЙЕРЫ



Описание:

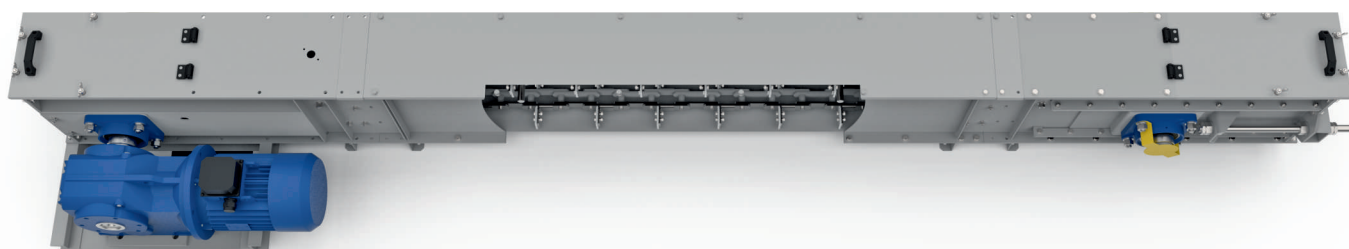
Конвейер скребковый - предназначен для транспортирования порошкообразных и зернистых сухих сыпучих продуктов по прямолинейным горизонтальным, полого-наклонным, и горизонтально-наклонным маршрутам на предприятиях комбикормовой, зерноперерабатывающей, пищевой промышленности. Особенностью цепных конвейеров является возможность его непрерывной работы, а также механизм работы: перемещение груза осуществляется благодаря скребкам, которые закреплены к тяговым цепям и погружены в насыпной груз.

По умолчанию предлагаются скребковые конвейеры в базовой комплектации: с червячными и соосными мотор-редукторами NMRV и FA, окрашены в грунт, без датчиков и футеровки днища. Кроме того мы можем изготовить конвейер в полной комплектации, что подразумевает установку комплекта датчиков, футеровку днища СВМПЕ PE-500, в оцинкованном исполнении, по технической необходимости поддерживающие ролики могут быть заменены на скользящие направляющие.

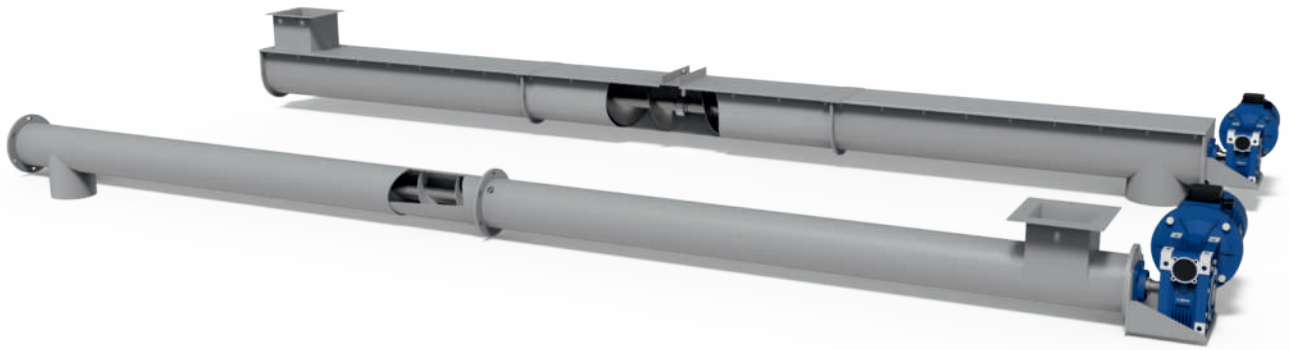


Стандартный модельный ряд включает конвейеры производительностью от 5 до 175 т/ч, длиной до 60м.

Тип	СКС(Н)-25	СКС(Н)-50	СКС(Н)-100	СКС(Н)-175
Производительность т/ч	5-15	20-30	40-70	80-120
Длина, м	4-60			
Мощность привода, кВт	4,0-45,0			



ВИНТОВЫЕ КОНВЕЙЕРЫ (ШНЕК)



Описание:

Винтовые конвейеры - предназначены для прямолинейного и наклонного транспортирования (дозирования) пылевидных, порошкообразных, зернистых и мелкокусковых грузов на расстояние до 30 м. Конвейер представляет стационарное транспортное устройство, рабочим органом которого является винт, сообщаящий материалу поступательное движение.

Конвейеры изготавливаются двух типов: в желобе и в трубе.

В зависимости от абразивности транспортируемого материала и условий эксплуатации толщина желоба / трубы составляет от 3 до 10 мм.

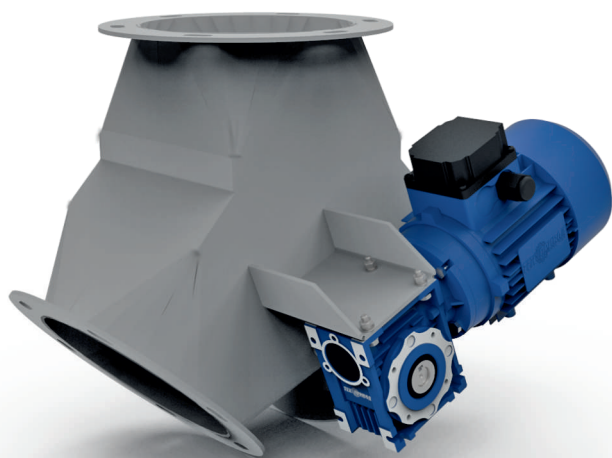
Перо шнека изготавливается в виде спирали с равномерным или переменным шагом.

Стандартная толщина стенки пера составляет 3-4 мм, усиленная 5-6, для тяжелых условий эксплуатации конвейеры изготавливаются с толщиной пера от 7 до 10 мм.

По специальному требованию Заказчика винтовые шнековые конвейеры могут изготавливаться из нержавеющей технической или пищевой стали или с другими дополнительными опциями.



КЛАПАН ПЕРЕКИДНОЙ



Описание:

Клапан перекидной – предназначен для изменения направления движения потока зерна или продуктов его переработки в самотечных системах.

- Сборная или сварная конструкция клапана
- Три варианта привода: ручной, электрический, пневматический
- Различные проходные сечения: прямоугольные и круглые

Условное обозначение для заказа:

Клапан перекидной односторонний КОЭ 300x300 45гр. s3 черн.

Наименование изделий _____

Клапан перекидной (К);
Односторонний (О); Симметричный (С), Двухсторонний (Д)
Электрический (Э); Ручной (Р); Пневматический (П)

Номинальное сечение, мм _____

*Согласно ТЗ заказчика

Угол наклона, гр. _____

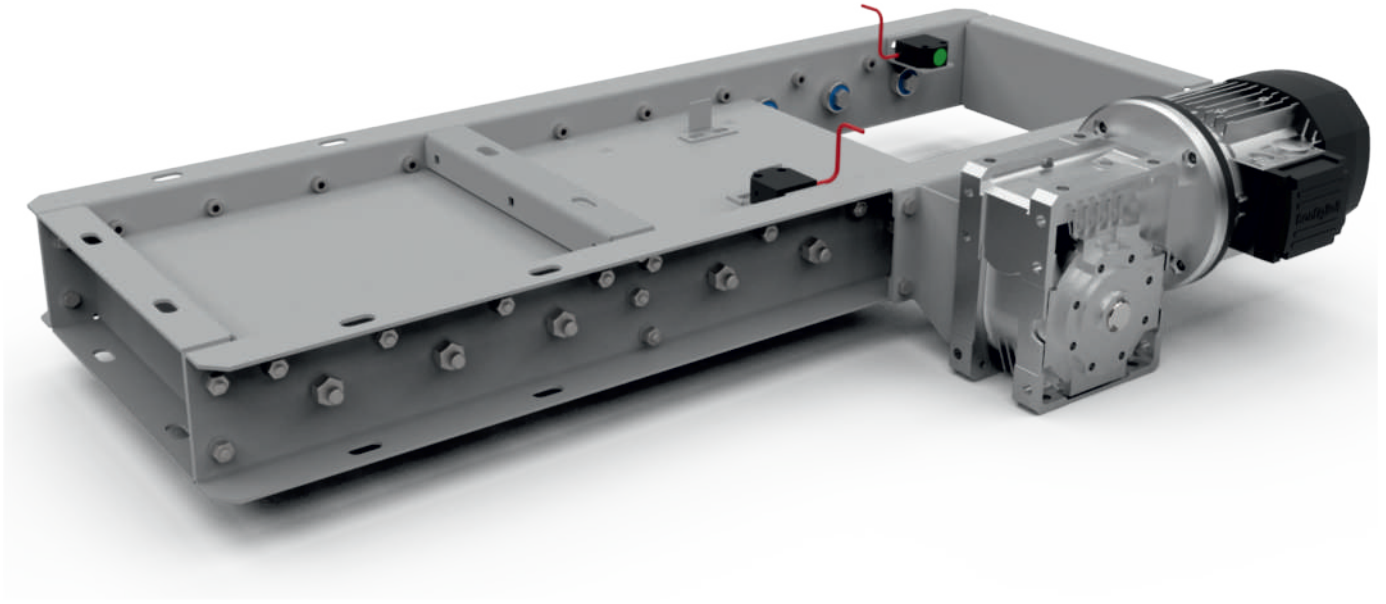
Толщина стенки, мм _____

Ограничения: от 2мм до 5мм

Покрытие _____

Грунтовка, порошковое окрашивание ПП, цинкование ОЦ

ЗАДВИЖКА ШИБЕРНАЯ



Описание:

Задвижка речная предназначена для отсекаания потока порошковых и зерновых материалов, движимых силой тяжести. Задвижка может устанавливаться под силосами, бункерами, емкостями и т.д.

Так же с помощью задвижки может осуществляться дозирование материала.

- Применение подшипниковых опор, встроенных в корпус, обеспечивает плавное движение шибера
- Сборная или сварная конструкция задвижки
- Три варианта привода: ручной, электрический, пневматический
- Три варианта исполнения: речная, винтовая, комбинированная

Условное обозначение для заказа:

Задвижка речная электрическая ЗРЭ 300x300 h=100мм s3 черн.

Наименование изделий _____

Задвижка речная (ЗР); Задвижка винтовая (ЗВ); Задвижка пневматическая (ЗП)
Электрическая (Э); Ручная (Р); Комбинированная (ЗК)

Номинальное сечение, мм _____

*Согласно ТЗ заказчика

Высота задвижки, мм _____

Ограничения: от 100мм

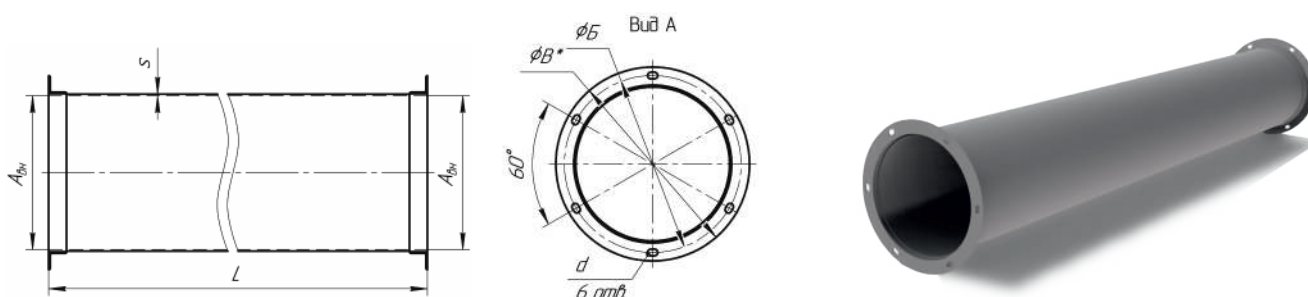
Толщина стенки, мм _____

Ограничения: от 2мм до 5мм

Покрытие _____

Грунтовка, порошковое окрашивание ПП, цинкование ОЦ

САМОТЕЧНАЯ ТРУБА КРУГЛАЯ СТ



Размеры типовых изделий смотреть в таблице

Условное обозначение для заказа:

Труба самотечная СТ3 φ300 L=2000 s3 грунт. не фут.

Наименование изделия _____

Номинальный диаметр, мм _____

*Размеры стандартные и под заказ

Длина трубы, мм _____

Ограничения: от 50мм

Толщина стенки, мм _____

Ограничения: от 2мм до 4мм

Покрытие _____

Грунтовка, порошковое окрашивание ПП, цинкование ОЦ

Футирование _____

Полиуретан толщиной S от 3мм (фут. s4мм; не фут.)

Наименование	Марка	A _{вн}	Б	В	L	d	s
Труба самотечная	СТ	200	240	266	2030	8x50	2
	СТ2	220	265	298		13x20	2...4
	СТ2А	250	295	328			
	СТ3	300	345	378			
	СТ7	380	425	458			

Размеры изделий могут принимать любые значения с учетом требований заказчика.

САМОТЕЧНАЯ ТРУБА КВАДРАТНАЯ СТ

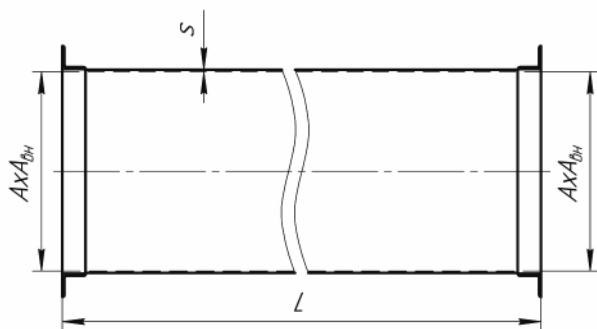


Рис. 1
Вид А

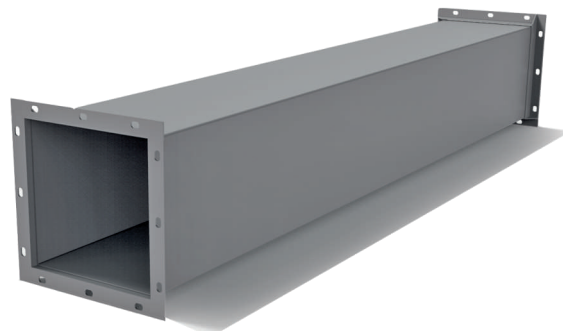
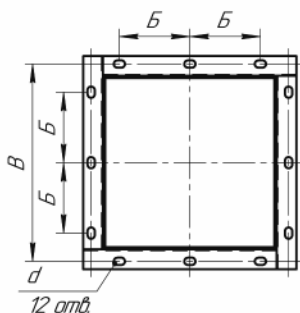
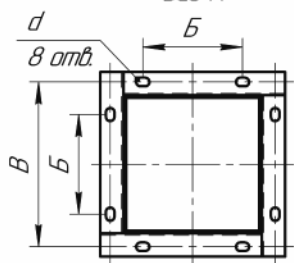


Рис. 2
Вид А



Размеры типовых изделий смотреть в таблице

Условное обозначение для заказа:

Труба самотечная СТ6 300x300 L=2000 s3 грунт. не фут.

Наименование изделия

Номинальное сечение, мм

*Размеры стандартные и под заказ

Длина трубы, гр.

Ограничения: от 50мм

Толщина стенки, мм

Ограничения: от 2мм до 4мм

Покрытие

Грунтовка, порошковое окрашивание ПП, цинкование ОЦ

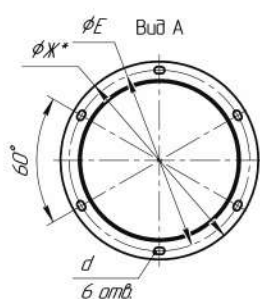
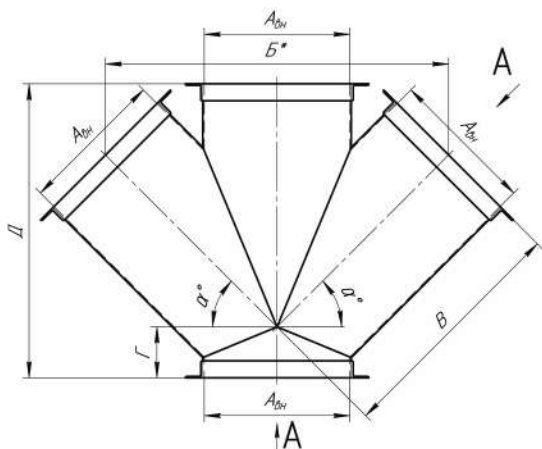
Футерование

Полиуретан толщиной S от 3мм (фут. s4мм; не фут.)

Наименование	Марка	A _{вн}	Б	В	L	d	s
Труба самотечная	СТ4	140x140	100	184	2030	13x20	2...4
	СТ5	200x200	150	248			
	СТ6	300x300	125	350			
	СТ8	350x350	150	402			

Размеры изделий могут принимать любые значения с учетом требований заказчика.

САМОТЕЧНЫЙ ВВОД ДВОЙНОЙ КРУГЛЫЙ СВД



Размеры типовых изделий смотреть в таблице

Условное обозначение для заказа:

Ввод двойной СВД7Б ф300 45гр. s3 грунт. не фут.

Наименование изделия

Номинальный диаметр, мм

*Размеры стандартные и под заказ

Угол наклона, гр.

Ограничения: от 1гр. до 90гр.

Толщина стенки, мм

Ограничения: от 2мм до 4мм

Покрытие

Грунтовка, порошковое окрашивание ПП, цинкование ОЦ

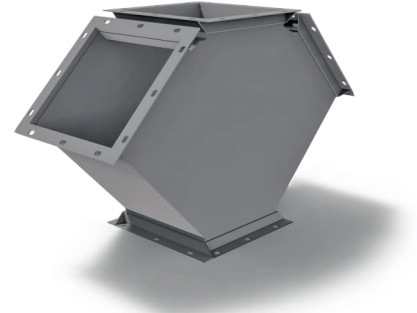
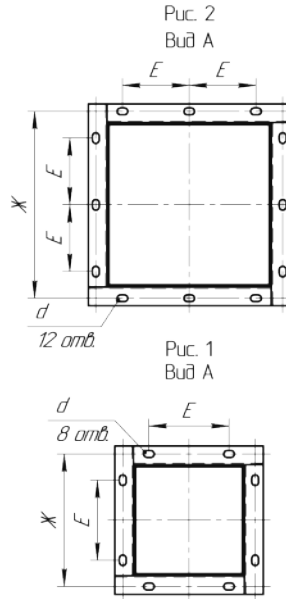
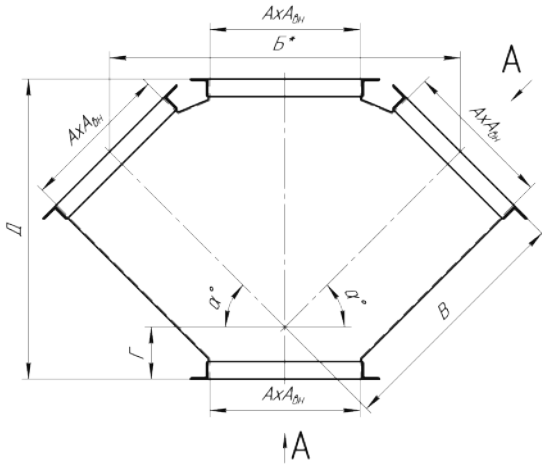
Футерование

Полиуретан толщиной S от 3мм (фут. s4мм; не фут.)

Наименование	Марка	A _{вн}	Б	В	Г	Д	Е	Ж	d	s	α
Ввод двойной	СВД2В	200	476	445	60	515	240	266	8x50	2	54°
	СВД2Б		509	360	65	425					45°
	СВД2А		535	294	80	374					36°
	СВД3А	220	526,5	505	75	580	265	298	13x20	2	54°
	СВД3Б		565,5	400	90	490					45°
	СВД5		593,5	325,5	100	425					36°
	СВД6В	250	574,5	555	85	640	295	328	13x20	2...4	54°
	СВД6Б		615	435	95	530					45°
	СВД6А		652,5	355	110	465					36°
	СВД6	300	671,5	630	90	720	345	378	13x20	2...4	54°
	СВД7Б		707	500	105	605					45°
	СВД8Б		740,5	415	120	535					36°
	СВД15А	380	776,5	750	110	860	425	458	13x20	2...4	54°
	СВД16А		838,5	593	122	715					45°
	СВД16Б		881,5	480	145	625					36°

Размеры изделий могут принимать любые значения с учетом требований заказчика.

САМОТЕЧНЫЙ ВВОД ДВОЙНОЙ КВАДРАТНЫЙ СВД



Размеры типовых изделий смотреть в таблице

Условное обозначение для заказа:

СВД13А 300х300 45ГВвод двойной р. s3 грунт. не фут.

Наименование изделия _____

Номинальное сечение, мм _____
 *Размеры стандартные и под заказ

Угол наклона, гр. _____
 Ограничения: от 1гр. до 90гр.

Толщина стенки, мм _____
 Ограничения: от 2мм до 4мм

Покрытие _____
 Грунтовка, порошковое окрашивание ПП, цинкование ОЦ

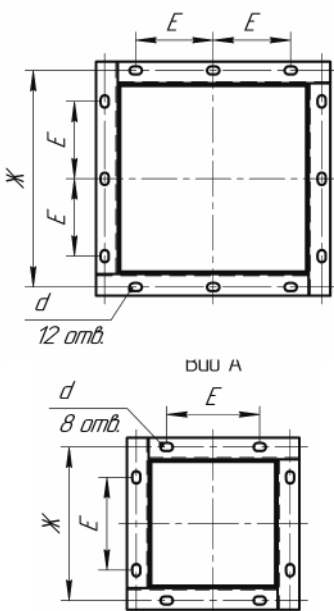
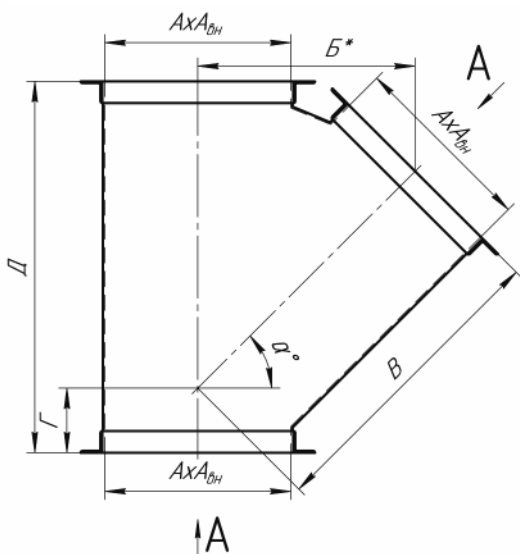
Футерование _____
 Полиуретан толщиной S от 3мм (фут. s4мм; не фут.)

Наименование	Марка	Рис.	A _{вн}	Б	В	Г	Д	Е	Ж	d	s	α
Ввод двойной	СВД9А	1	140x140	400	247	78	325	100	184	13x20	2...4	36°
	СВД10А			430	304	71	375					45°
	СВД10.1А			453	385	65	450					54°
	СВД11		200x200	496	306,5	93,5	400	150	248			36°
	СВД12А			532	376	83,5	460					45°
	СВД12.1А			560	475,5	74,5	550					54°
	СВД13А	2	300x300	649	401	119	520	125	350	36°		
	СВД14А			701	495,5	104,5	600			45°		
	СВД26А			740	629	91	720			54°		
	СВД17А		350x350	734	453	131,5	585	150	402	36°		
	СВД18А			785	555	115	670			45°		
	СВД18.1А			830	706	99	805			54°		

Размеры изделий могут принимать любые значения с учетом требований заказчика.

САМОТЕЧНЫЙ ВВОД ОДИНАРНЫЙ КВАДРАТНЫЙ СВО

Рис. 2
Вид А



Размеры типовых изделий смотреть в таблице

Условное обозначение для заказа:

Ввод одинарный СВО14 300x300 45гр. s3 грунт. не фут.

Наименование изделия _____

Номинальное сечение, мм _____

*Размеры стандартные и под заказ

Угол наклона, гр. _____

Ограничения: от 1гр. до 90гр.

Толщина стенки, мм _____

Ограничения: от 2мм до 4мм

Покрытие _____

Грунтовка, порошковое окрашивание ПП, цинкование ОЦ

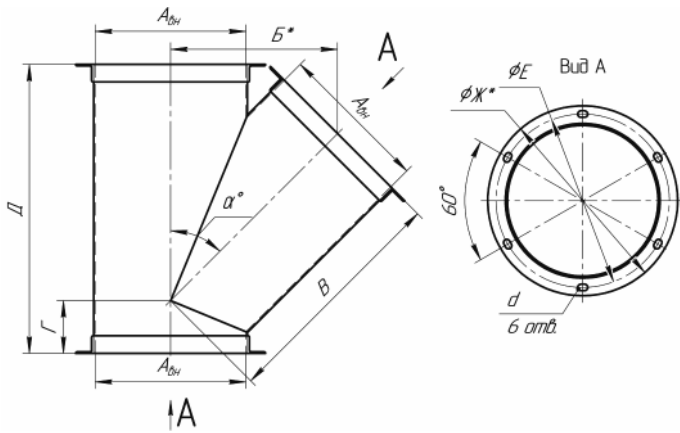
Футерование _____

Полиуретан толщиной S от 3мм (фут. s4мм; не фут.)

Наименование	Марка	Рис.	A _{вн}	Б	В	Г	Д	Е	Ж	d	s	α
Ввод одинарный	СВО9	1	140x140	200	247	78	325	100	184	13x20	2...4	36°
	СВО10			215	304	71	375					45°
	СВО24			227	385	65	450					54°
	СВО11		200x200	248	307	93,5	400	150	248			36°
	СВО12			266	376	83,5	460					45°
	СВО25			280	476	74,5	550					54°
	СВО13	2	300x300	325	401	119	520	125	350	36°		
	СВО14			351	496	105	600			45°		
	СВО26			370	629	91	720			54°		
	СВО17		350x350	367	453	132	585	150	402	36°		
	СВО18			393	555	115	670			45°		
	СВО18.1			415	706	99	805			54°		

Размеры изделий могут принимать любые значения с учетом требований заказчика.

САМОТЕЧНЫЙ ВВОД ОДИНАРНЫЙ КРУГЛЫЙ СВО



Размеры типовых изделий смотреть в таблице

Условное обозначение для заказа:

Ввод одинарный СВО7 φ300 45гр. s3 грунт. не фут.

Наименование изделия _____

Номинальный диаметр, мм _____

*Размеры стандартные и под заказ

Угол наклона, гр. _____

Ограничения: от 1гр. до 90гр.

Толщина стенки, мм _____

Ограничения: от 2мм до 4мм

Покрытие _____

Грунтовка, порошковое окрашивание ПП, цинкование ОЦ

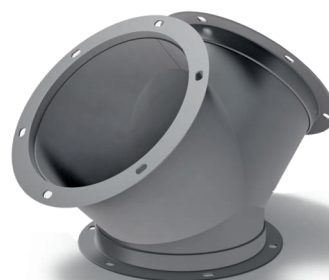
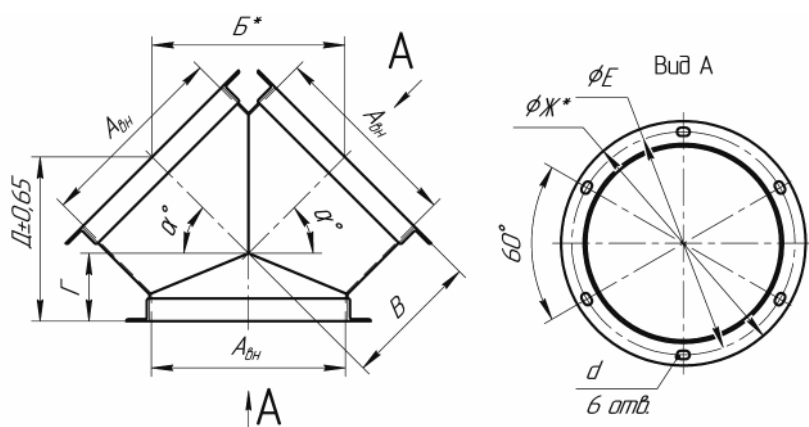
Футерование _____

Полиуретан толщиной S от 3мм (фут. s4мм; не фут.)

Наименование	Марка	A _{вн}	Б	В	Г	Д	Е	Ж	d	s	α
Ввод двойной	СВД2В	200	476	445	60	515	240	266	8x50	2	54°
	СВД2Б		509	360	65	425					45°
	СВД2А		535	294	80	374					36°
	СВД3А	220	526,5	505	75	580	265	298	13x20		54°
	СВД3Б		565,5	400	90	490					45°
	СВД5		593,5	325,5	100	425					36°
	СВД6В	250	574,5	555	85	640	295	328		2...4	54°
	СВД6Б		615	435	95	530					45°
	СВД6А		652,5	355	110	465					36°
	СВД6	300	671,5	630	90	720	345	378	54°		
	СВД7Б		707	500	105	605			45°		
	СВД8Б		740,5	415	120	535			36°		
	СВД15А	380	776,5	750	110	860	425	458	13x20	54°	
	СВД16А		838,5	593	122	715				45°	
	СВД16Б		881,5	480	145	625				36°	

Размеры изделий могут принимать любые значения с учетом требований заказчика.

САМОТЕЧНЫЙ ВВОД СИММЕТРИЧНЫЙ СВС



Размеры типовых изделий смотреть в таблице

Условное обозначение для заказа:

Ввод симметричный СВС7 ф300 45гр. s3 грунт. не фут.

Наименование изделия

Номинальный диаметр, мм

*Размеры стандартные и под заказ

Угол наклона, гр.

Ограничения: от 1гр. до 90гр.

Толщина стенки, мм

Ограничения: от 2мм до 4мм

Покрытие

Грунтовка, порошковое окрашивание ПП, цинкование ОЦ

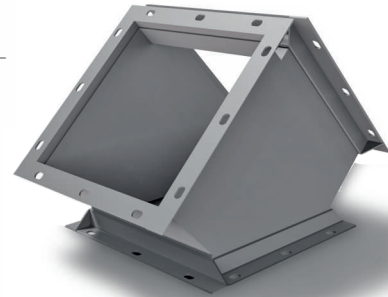
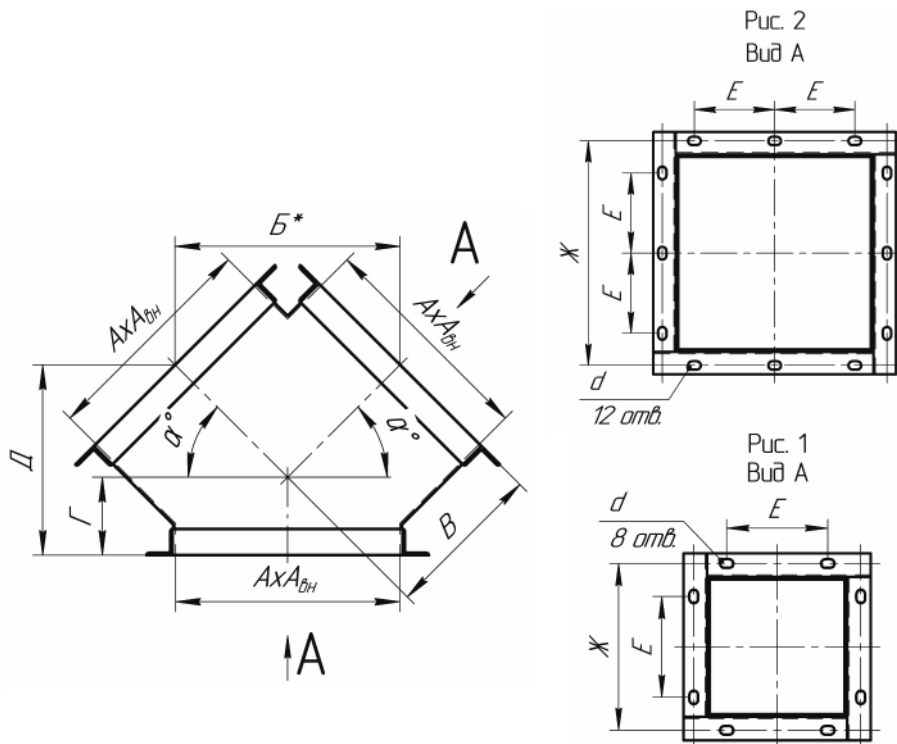
Футерование

Полиуретан толщиной S от 3мм (фут. s4мм; не фут.)

Наименование	Марка	A _{вн}	Б	В	Г	Д	Е	Ж	d	s	α		
Ввод симметричный	СВС2В	200	179	110,5	80	145	240	266	8x50	2	36°		
	СВС2Б		220	155,5	70	180					45°		
	СВС2А		244	207,5	62	230					54°		
	СВС3	220	206,5	127,5	100	175	265	298	13x20		36°		
	СВС4		240	170	90	210					45°		
	СВС5		269	228,5	80	265				54°			
	СВС5.1	250	220	136	110	190	295	328		2...4	36°		
	СВС5.2		246	174	95	218					45°		
	СВС5.3		295	251	85	288			54°				
	СВС6	300	248	153	120	210	345	378	13x20		2...4	36°	
	СВС7		298	211	105	254						45°	
	СВС7.1		334	284	90	320				54°			
	СВС7.2	380	303	187	140	250	425	458		13x20		2...4	36°
	СВС16		350	247,5	120	295							45°
	СВС16.1		400	340	105	380			54°				

Размеры изделий могут принимать любые значения с учетом требований заказчика.

САМОТЕЧНЫЙ ВВОД СИММЕТРИЧНЫЙ КВАДРАТНЫЙ СВС



Размеры типовых изделий смотреть в таблице

Условное обозначение для заказа:

Ввод симметричный СВС14 300x300 45гр. s3 грунт. не фут.

Наименование изделия _____

Номинальное сечение, мм _____

*Размеры стандартные и под заказ

Угол наклона, гр. _____

Ограничения: от 1гр. до 90гр.

Толщина стенки, мм _____

Ограничения: от 2мм до 4мм

Покрытие _____

Грунтовка, порошковое окрашивание ПП, цинкование ОЦ

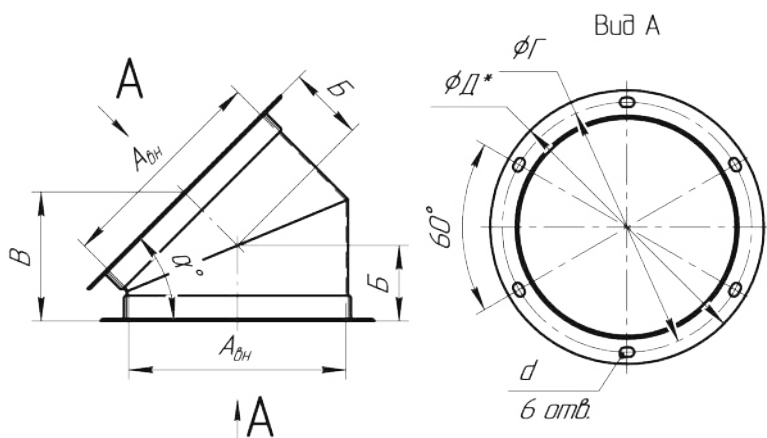
Футерование _____

Полиуретан толщиной S от 3мм (фут. s4мм; не фут.)

Наименование	Марка	Рис.	A _{вн}	Б	В	Г	Д	Е	Ж	d	s	α
Ввод симметричный	СВС9.1	1	140x140	156,3	96,6	78,2	135	100	184	13x20	2...4	36°
	СВС10			187,5	132,5	71,2	165					45°
	СВС10.1			211	179,5	50	210					54°
	СВС11		200x200	197	121,6	93,5	165					36°
	СВС12			232,5	164,5	83,6	200					45°
	СВС12.1			255	217	74,5	250					54°
	СВС13	2	300x300	250,6	155	119	210	125	350			36°
	СВС14			301	213	104,4	255					45°
	СВС15			333	283,4	90,7	320					54°
	СВС17		350x350	284,3	175,7	131,7	235					36°
	СВС18			330,5	233,7	114,7	280					45°
	СВС19			379,5	322,8	99	360					54°

Размеры изделий могут принимать любые значения с учетом требований заказчика.

САМОТЕЧНЫЙ СЕКТОР КРУГЛЫЙ СС



Размеры типовых изделий смотреть в таблице

SEGMENTA

Условное обозначение для заказа:

Сектор СС7 ф300 45гр. s3 грунт. не фут.

Наименование изделия

Номинальный диаметр, мм

*Размеры стандартные и под заказ

Угол наклона, гр.

Ограничения: от 1гр. до 90гр.

Толщина стенки, мм

Ограничения: от 2мм до 4мм

Покрытие

Грунтовка, порошковое окрашивание ПП, цинкование ОЦ

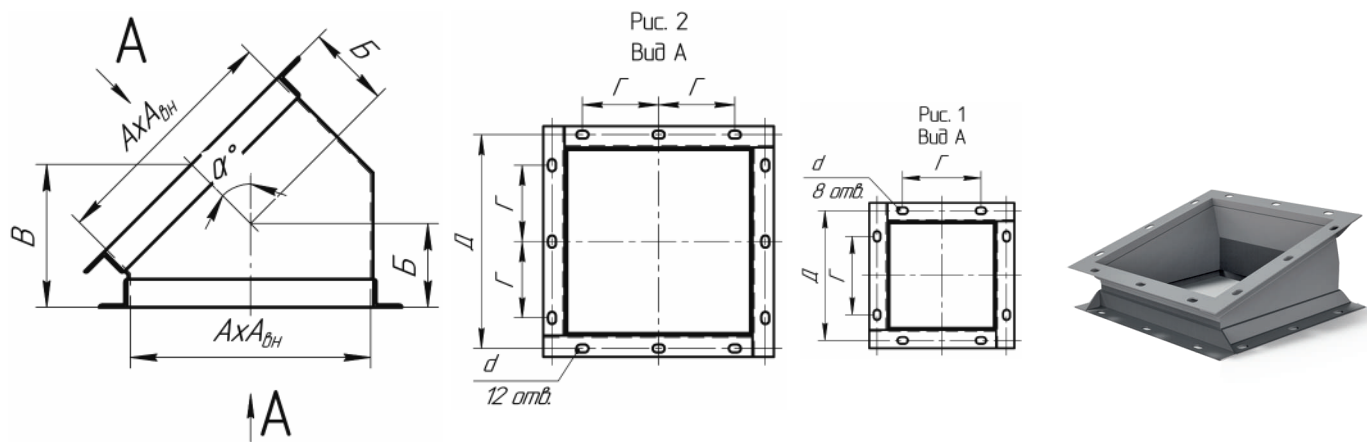
Футерование

Полиуретан толщиной S от 3мм (фут. s4мм; не фут.)

Наименование	Марка	A _{вн}	Б	В	Г	Д	d	s	α
Сектор самотечный	СС1А	200	64,5	122	240	266	8x50	2	27°
	СС1Б		73	132					36°
	СС1В		82	140,5					45°
	СС1Г		92	146					54°
	СС11А	220	68	129	265	298	13x20	2	27°
	СС11		78	140,5					36°
	СС6		88	150					45°
	СС5		98,5	156,5					54°
	СС6Г	250	72	135,5	295	328	13x20	2...4	27°
	СС6В		82,5	149,5					36°
	СС6А		94	160,5					45°
	СС6Б		106	168,5					54°
	СС7	300	78	147	345	378	13x20	2...4	27°
	СС12		90	164					36°
	СС9		105	178					45°
	СС8		118	189					54°
	СС15Б	380	87	165	425	458	13x20	2...4	27°
	СС15А		104	187,5					36°
СС15	121		206,5	45°					
СС14	140		221	54°					

Размеры изделий могут принимать любые значения с учетом требований заказчика.

САМОТЕЧНОЕ КОЛЕНО КВАДРАТНОЕ СК



Размеры типовых изделий смотреть в таблице

Условное обозначение для заказа:

Колено СК8 300x300 45гр. s3 грунт. не фут.

Наименование изделия _____

Номинальное сечение, мм _____

*Размеры стандартные и под заказ

Угол наклона, гр. _____

Ограничения: от 1гр. до 90гр.

Толщина стенки, мм _____

Ограничения: от 2мм до 4мм

Покрытие _____

Грунтовка, порошковое окрашивание ПП, цинкование ОЦ

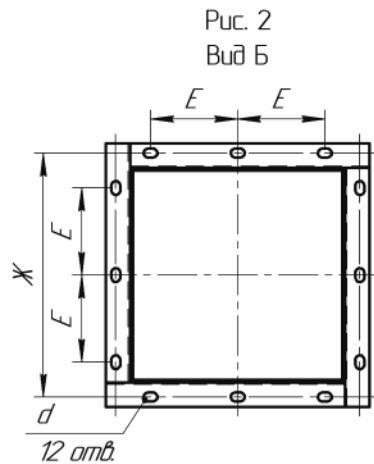
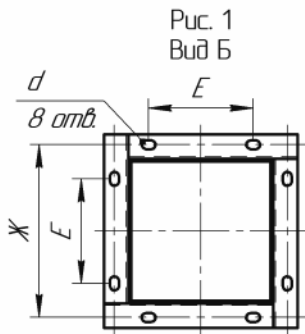
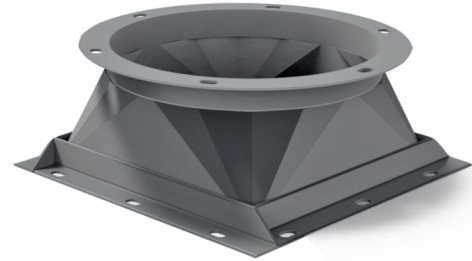
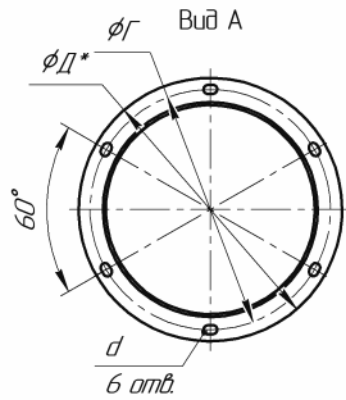
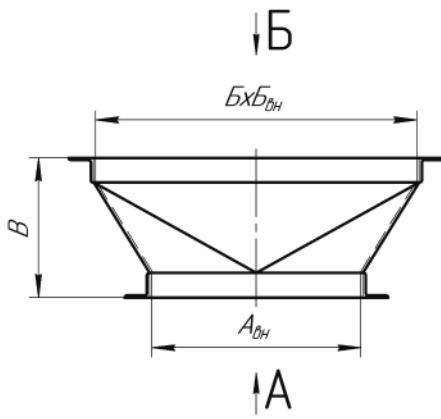
Футерование _____

Полиуретан толщиной S от 3мм (фут. s4мм; не фут.)

Наименование	Марка	Рис.	A _{вн}	Б	В	Г	Д	d	s	α
Колено	СК1В	1	140x140	46,5	93	100	184	13x20	2...4	9°
	СК21			58,5	110,5					27°
	СК1Б			65	117					36°
	СК2А			71	121,5					45°
	СК1А			78	124					54°
	СК5Г			49	98					9°
	СК5В			66	124					27°
	СК5Б			74,5	135					36°
	СК5А			83,5	143					45°
	СК4А			93,5	148,5					54°
	СК9	2	300x300	53	105	125	350	13x20	2...4	9°
	СК9А			78	147					27°
	СК10			91	164					36°
	СК8			104,5	178					45°
	СК8А			119	189					54°
	СК23			55	109					9°
	СК23А			84	158					27°
	СК12А			99	179					36°
СК12	115			196	45°					
СК11	131,5			209	54°					

Размеры изделий могут принимать любые значения с учетом требований заказчика.

САМОТЕЧНЫЙ ПАТРУБОК ПЕРЕХОДНОЙ СП



Размеры типовых изделий смотреть в таблице

Условное обозначение для заказа:

Патрубок переходной с $\phi 300$ на 300×300 $h=100$ мм s3 грунт. не фут.

Наименование изделия _____

Номинальный диаметр, мм _____

*Размеры стандартные и под заказ

Номинальное сечение, мм _____

*Размеры стандартные и под заказ

Высота перехода, мм _____

Ограничения: от 100мм

Толщина стенки, мм _____

Ограничения: от 2мм до 4мм

Покрытие _____

Грунтовка, порошковое окрашивание ПП, цинкование ОЦ

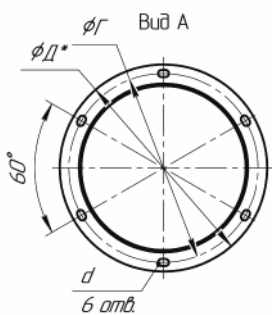
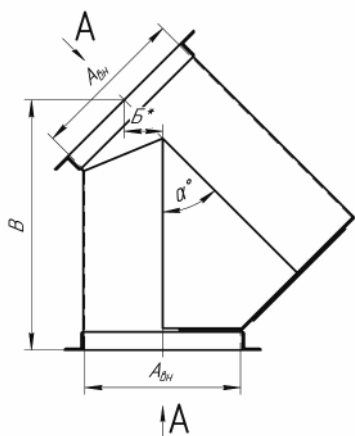
Футерование _____

Полиуретан толщиной S от 3мм (фут. s4мм; не фут.)

Наименование	Марка	Рис.	А _{вн}	Б _{вн}	В	Г	Д	Е	Ж	d	s
Патрубок переходной	СП6	1	200	140x140	от 100	240	266	100	184	8x50	2...4
	СП8		220	200x200		265	298	150	248	13x20	
	СП29	2	250	300x300		295	328	125	350		
	СП18		300	350x350		345	378	150	402		

Размеры изделий могут принимать любые значения с учетом требований заказчика.

ГАСИТЕЛЬ СКОРОСТИ ПОТОКА ГП



Размеры типовых изделий смотреть в таблице

Условное обозначение для заказа:

Гаситель потока ГП3,0.45 ф300 45гр. s3 грунт. не фут.

Наименование изделия

Номинальный диаметр, мм

*Размеры стандартные и под заказ

Угол наклона, гр.

Ограничения: от 1гр. до 90гр.

Толщина стенки, мм

Ограничения: от 2мм до 4мм

Покрытие

Грунтовка, порошковое окрашивание ПП, цинкование ОЦ

Футерование

Полиуретан толщиной S от 3мм (фут. s4мм; не фут.)

Наименование	Марка	A _{вн}	Б	В	Г	Д	d	s	α
Гаситель скорости потока	ГП2,0.36	200	35,2	390	240	266	8x50	2	36°
	ГП2,0.45		48,8	322					45°
	ГП2,0.54		63,7	273,3					54°
	ГП2,2.36	220	44	446,7	265	298	13x20	2...4	36°
	ГП2,2.45		60	371,2					45°
	ГП2,2.54		77,5	316,4					54°
	ГП2,5.36	250	48,5	501,7	295	328	13x20	2...4	36°
	ГП2,5.45		66,5	416,5					45°
	ГП2,5.54		86	354,6					54°
	ГП3,0.36	300	53,6	584	345	378	13x20	2...4	36°
	ГП3,0.45		74,2	482,8					45°
	ГП3,0.54		96,7	409,7					54°
	ГП3,8.36	380	61	719	425	458	13x20	2...4	36°
	ГП3,8.45		90	603,2					45°
	ГП3,8.54		112,7	501,6					54°

Размеры изделий могут принимать любые значения с учетом требований заказчика.

ФЛАНЕЦ 1СФ

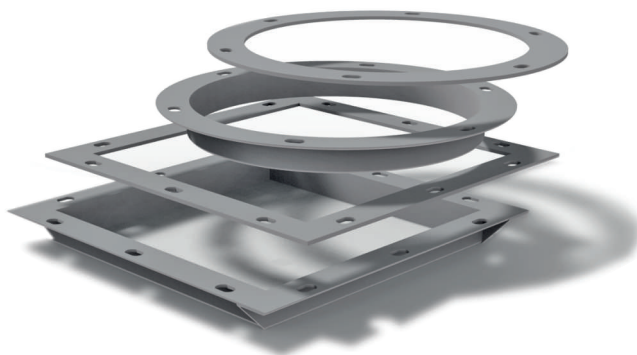
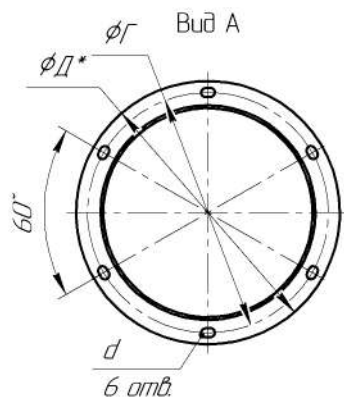
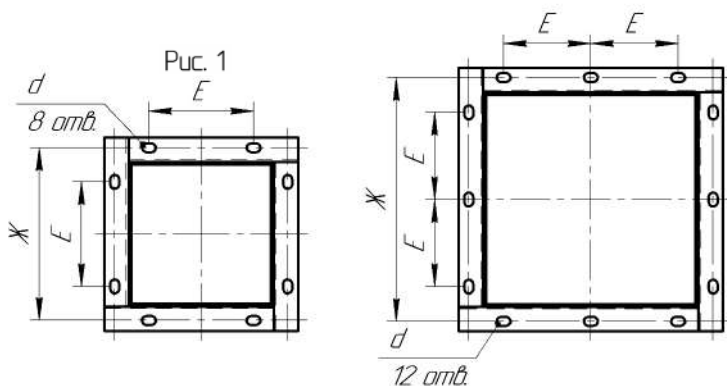


Рис. 2



Размеры типовых изделий смотреть в таблице

Условное обозначение для заказа:

Фланец 1СФ4 ϕ 300 грунт.

Наименование изделия

Номинальный диаметр, мм

*Размеры стандартные и под заказ

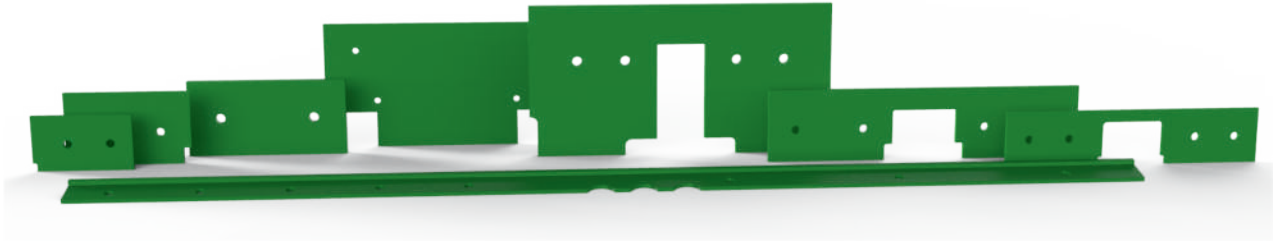
Покрытие

Грунтовка, порошковое окрашивание ПП, цинкование ОЦ

Наименование	Марка	Рис.	Авн	Г	Д	Е	Ж	d
Фланец	1СФ		200	240	266			8x50
	1СФ3		220	265	298			
	1СФ3.1		250	295	328			
	1СФ4		300	345	378			
	1СФ5		380	425	458			
	1СФ11	1	140x140			100	184	13x20
	1СФ12	200x200	150			248		
	1СФ13	300x300	125			350		
	1СФ14	350x350	150			402		

Размеры изделий могут принимать любые значения с учетом требований заказчика.

СКРЕБКИ, НАСТИЛЫ



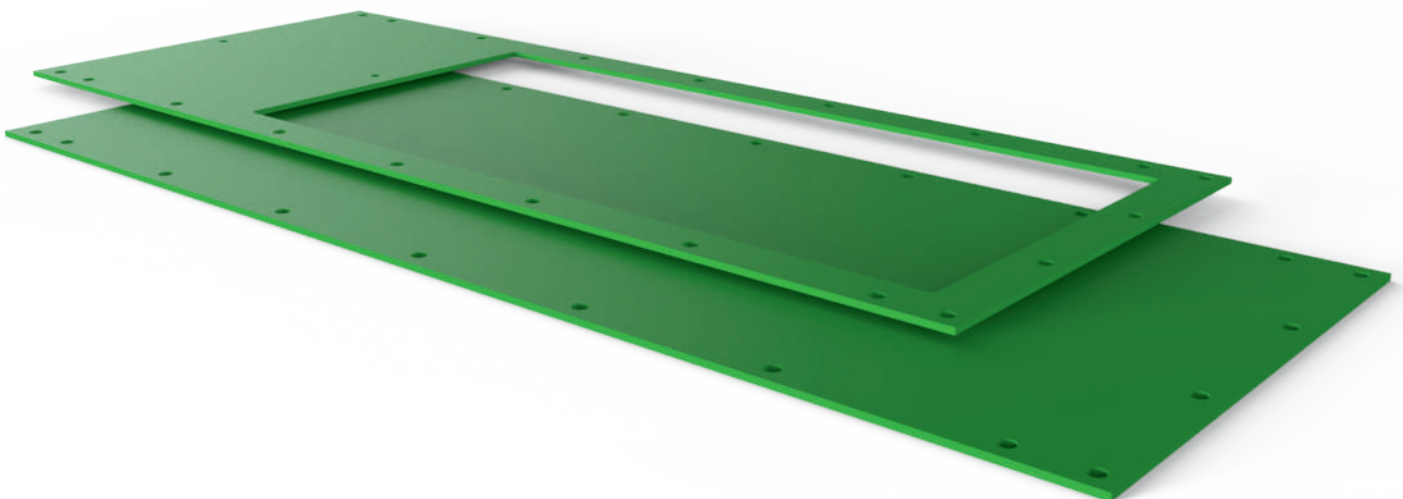
Описание:

Одним из направлений производства нашей компании, является изготовление запасных частей и деталей по чертежам заказчика из инженерных пластмасс. Перечень наиболее часто изготавливаемых деталей:

- Скребки конвейерные, ковши
- Настилы футеровочные для транспортно-элеваторного оборудования
- Направляющие для цепных приводов
- Рейки

Использование автоматизированных обрабатывающих центров гарантирует высокое качество и точность обработки деталей с допуском 0,01 мм. Рабочее поле наших станков составляет 3000x1500 мм, что позволяет изготавливать детали больших размеров из следующих материалов:

- Блоксополимер и гомополимер полипропилена ПП;
- Полиэтилен низкого давления ПНД;
- Высокомолекулярный ВМПЭ и сверхвысокомолекулярный полиэтилен СВМПЭ марки PE-500 и PE-1000;
- Полистирол ударопрочный ПС;

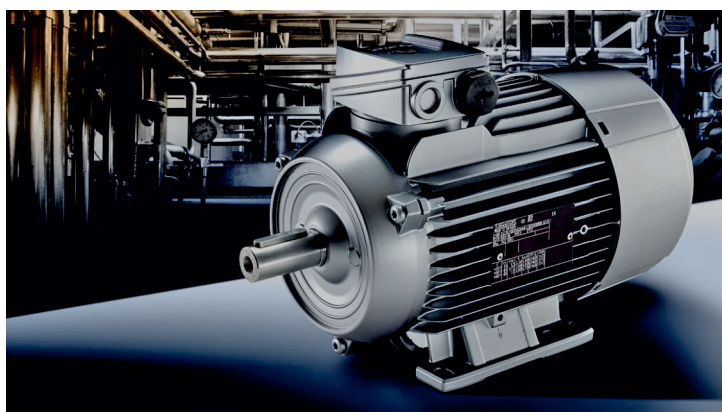


РАСХОДНЫЕ МАТЕРИАЛЫ







Обеспечим поставку качественных расходных материалов и запасных частей в оптимальные сроки

- Запасные части к зерносушилкам, зерно метателям, зерноочистительной технике, дробилкам: решетка, рамки, щетки, валы, шарики и т.д.
- Комплектующие для норий и конвейеров: ковши металлические и полимерные цепи в сборе, шнеки, подшипники и т. д.
- Аспирация, вентиляторы : циклоны, трубы, вентиляторы пылевые, высокого, среднего и низкого давления, вентиляторы для пневмотранспорта ВПЗ, осевые вентиляторы и др.
- Резинотехнические изделия, ленты: ленты конвейерные из ткани БНKL-65, ТК-200, ремни норийные БНKL-65, ремни клиновые и т.д.
- Метизная продукция: болты норийные, гайки, шайбы сферические и т.д.
- Датчики: для норий и конвейеров.
- Электродвигатели, мотор-редукторы, редукторы, насосы и пр.





 308570, Белгородская обл., п. Северный, ул. Березовая зд. 1/13
 +7 (909) 200-10-60 | +7 (909) 200-10-90
 www.segmenta.pro
 info@segmenta.pro